

# C Cobot Cell E



## ロボット架台-箱型

型式：CB-K-HK01(標準) /CB-K-HK02 (レーザースキャナ付)



## 特長

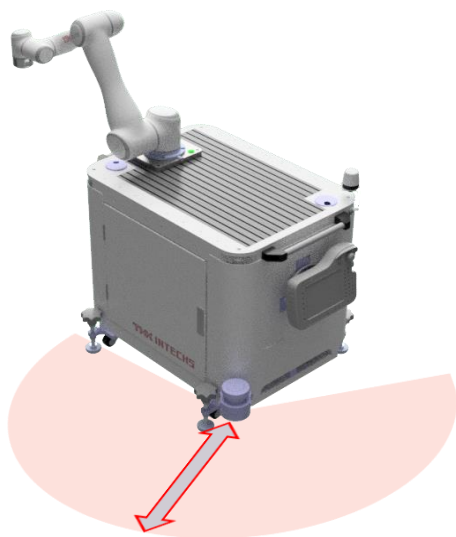
- ・キャスター付き移動架台の為、レイアウト変更が容易
- ・省スペース設計、架台内にロボットコントローラ等の制御機器を内蔵可能
- ・レーザースキャナセンサを搭載する事により更なる安全を考慮 (別オプション)

## 活用例

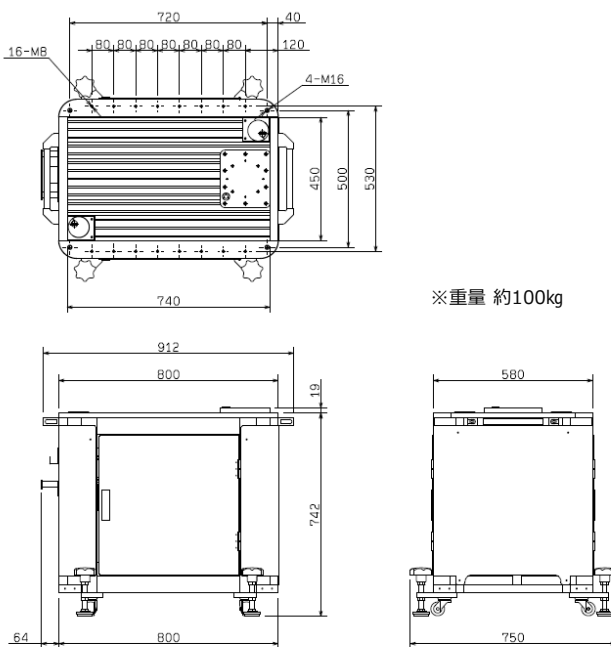
- ・ピック&プレイス自動化 早期立ち上げ (機械・装置への投入・排出...)
- ・複数箇所でのロボット適用
- ・検証機導入、試験運用

### ■オプション

レーザースキャナセンサにより安全監視  
監視エリアに侵入したらロボットは保護停止



### ■外形寸法、重量



※レーザースキャナセンサ取付位置は移動設置可能です (全コーナに取付穴加工済)

※お客様のご要望に合わせて、特殊対応も承っております。  
詳細につきましては、弊社営業までお問い合わせください。

※本カタログ記載の図・写真と実際の製品とは異なる場合があります。  
※改良のため予告なしに、外観・仕様等を変更することがありますので、ご採用の際には事前にお問合せください。  
※カタログの制作には慎重を期しておりますが、誤字・脱字等により生じた損害については責任を負いかねますのでご了承ください。  
※弊社製品・技術の輸出及び輸出のための販売に関しては、外国為替及び外国貿易法、及びその他の法令の順守を基本方針としています。  
※本製品の輸出に関しては、予めご相談ください。

販売、エンジニアリング、各種サポートお問合せ先



**THKインテックス株式会社 FA・ロボット営業本部**  
本社  
東京都港区芝浦2-12-10 〒108-0023  
TEL 03-5730-3814 (直通) 03-5730-3811 (代表)  
中部テクニカルサポート  
愛知県知立市宝3-5-19 〒472-0056  
TEL 0566-82-3035 (中部TS代表)

# Cobot Cell E

## ロボット架台-柱型

型式：CB-K-HS01（アウトリガー、アンカーブラケット付）

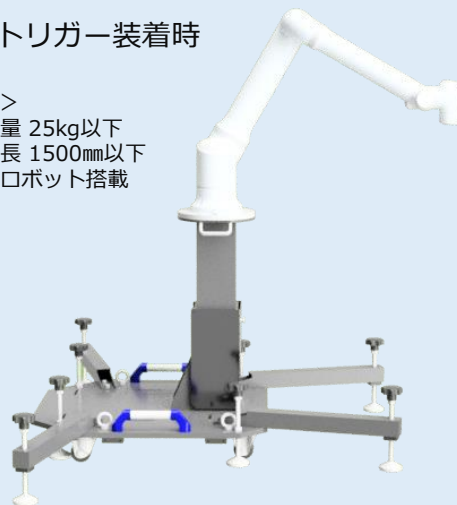
### アウトリガー無

<推奨>  
可搬重量 10kg以下  
アーム長 1000mm以下  
の協働ロボット搭載



### アウトリガー装着時

<推奨>  
可搬重量 25kg以下  
アーム長 1500mm以下  
の協働ロボット搭載



ロボット仕様は  
こちらから

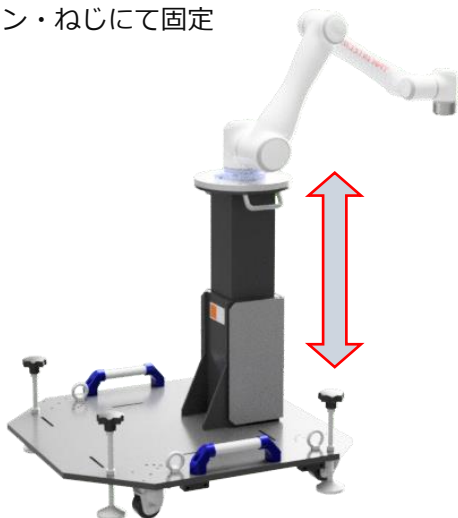
## 特長

- ・架台の柱部をパスラインに合わせて昇降可能（手動）
- ・可搬重量、アームが長いロボット用にアウトリガー（付属品）を装着可能
- ・キャスター付き移動架台の為、レイアウト変更が容易

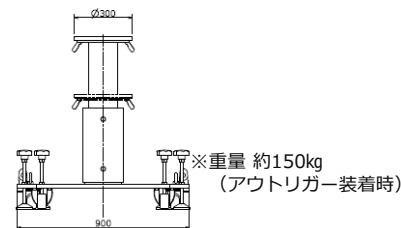
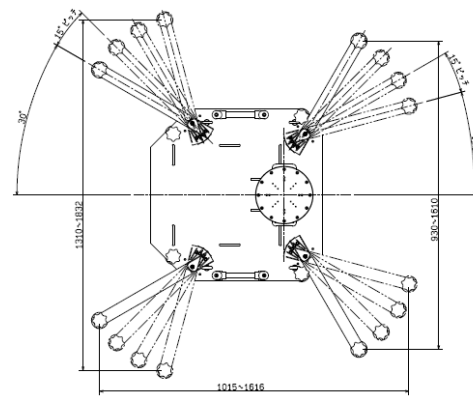
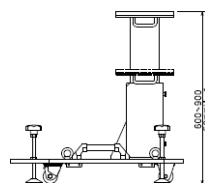
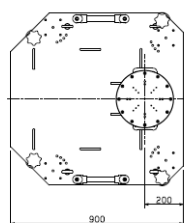
## 活用例

- ・ピック&プレイス自動化 早期立ち上げ  
（機械・装置への投入・排出...）
- ・複数箇所でのロボット適用
- ・検証機導入、試験運用

### ■昇降調整可能（手動） ピン・ねじにて固定



### ■外形寸法、重量



※お客様のご要望に合わせて、特殊対応も承っております。  
詳細につきましては、弊社営業までお問い合わせください。

※本カタログ記載の図・写真と実際の製品とでは異なる場合があります。  
※改良のため予告なしに、外観・仕様等を変更することがありますので、ご採用の際には  
事前にお問合せください。  
※カタログの制作には慎重を期しておりますが、誤字・脱字等により生じた損害については  
責任を負いかねますのでご了承ください。  
※弊社製品・技術の輸出及び輸出のための販売に関しては、外国為替及び外国貿易法、  
及びその他の法令の順守を基本方針としています。  
※本製品の輸出に関しては、予めご相談ください。

販売、エンジニアリング、各種サポートお問合せ先

**THK INTECS**

**THKインテックス株式会社 FA・ロボット営業本部**  
本社  
東京都港区芝浦2-12-10 〒108-0023  
TEL 03-5730-3814（直通） 03-5730-3811（代表）  
中部テクニカルサポート  
愛知県知立市宝3-5-19 〒472-0056  
TEL 0566-82-3035（中部TS代表）