

# Cobot Cell E

## Cobot Cell E+AGV/AMR

型式：CB-AGV-EC6□（AGV仕様）

型式：CB-AMR-EC6□（AMR仕様）

製作イメージ：CB-AGV-EC612（AGV仕様）

製作イメージ：CB-AGV-EC66（AMR仕様）

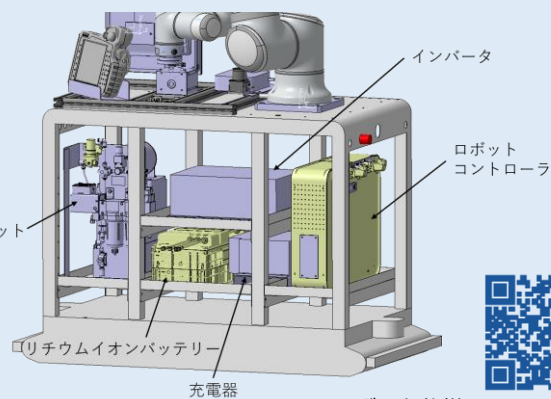


ビジョンシステム  
ハンド部



AGV/AMR部

台座内イメージ（AGV仕様時の例）



エアユニット

インバータ

ロボット  
コントローラ

リチウムイオンバッテリー

充電器

ロボット仕様はこちらから



## 特長

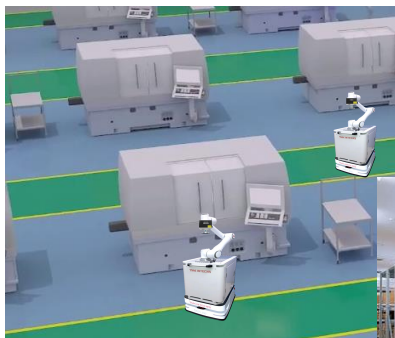
- ・ AGV（磁気テープガイド式）と、AMR（SLAM式）のパッケージを準備
- ・ 複数の装置間搬送、ワーク給排出、ピッキングなどに使用可能
- ・ ビジョンシステム、セーフティセンサ、ハンド、給電/充電機構をオプション設定

## 活用例

- ・ 複数のNCを対象にした、マシン  
テンディング作業に
- ・ 巡回検査、警備、清掃（殺菌作業等）
- ・ 検証機導入、試験運用

## ■活用イメージ

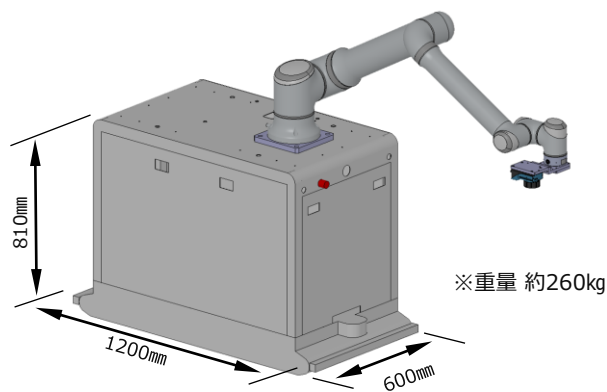
複数のNCを対象にしたマシンテンディング作業、装置間搬送



ピッキング作業



## ■外形寸法、重量（CB-AGV-EC612）



## ■AGV/AMR+架台部搬送能力

架台上面等に乗せられる重量 **最大50kg**  
（ロボット本体+ハンド等重量除く）

THKインテックスでは、導入プラン作成から稼働までサポートが可能です。

お気軽にお問い合わせください。

※お客様のご要望に合わせて、特殊対応も承っております。  
詳細につきましては、弊社営業までお問い合わせください。

※本カタログ記載の図・写真と実際の製品とでは異なる場合があります。  
※改良のため予告なしに、外観・仕様等を変更することがありますので、ご採用の際には  
事前にお問合せください。  
※カタログの制作には慎重を期しておりますが、誤字・脱字等により生じた損害については  
責任を負いかねますのでご了承ください。  
※弊社製品・技術の輸出及び輸出のための販売に関しては、外国為替及び外国貿易法、  
及びその他の法令の順守を基本方針としています。  
※本製品の輸出に関しては、予めご相談ください。

販売、エンジニアリング、各種サポートお問合せ先

**THK INTECHS**

**THKインテックス株式会社** F A・ロボット営業本部  
本社  
東京都港区芝浦2-12-10 〒108-0023  
TEL 03-5730-3814（直通） 03-5730-3811（代表）  
中部テクニカルサポート  
愛知県知立市宝3-5-19 〒472-0056  
TEL 0566-82-3035（中部TS代表）